





soluciones de altura

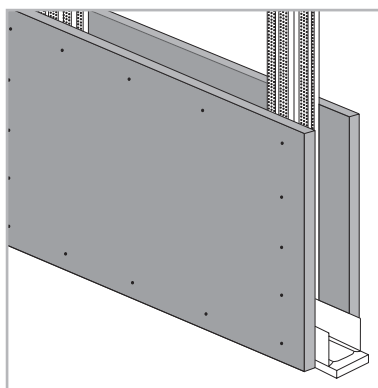
isopractic

// SISTEMAS ISOPRACTIC DE ESTRUCTURA **SIMPLE** Y **UNA** PLACA POR CADA LADO *



Estructura	ALTURA MAXIMA (ML) Montante cada 600 mm	ALTURA MAXIMA (ML) Montante cada 400 mm
		
48 mm	2,60	2,80
48 mm en H	3,00	3,30
70 mm	3,20	3,60
70 mm en H	3,80	4,20
90 mm	3,70	4,10
90 mm en H	4,40	4,80

* Los tabiques de una sola placa por cada lado están calculados con un espesor mínimo, según normativa, de 15 mm.

** Datos válidos para sistemas de doble placa de 12,5 mm por cada lado.



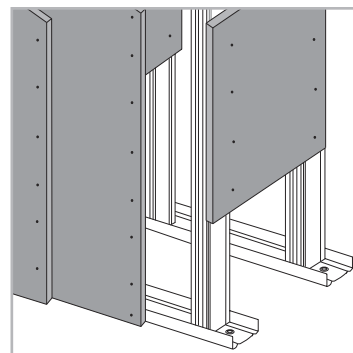
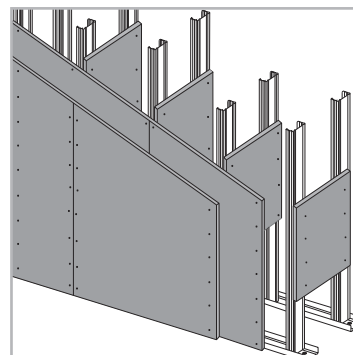
// SISTEMAS ISOPRACTIC DE ESTRUCTURA **SIMPLE** Y **DOS** PLACAS POR CADA LADO **

Estructura	ALTURA MAXIMA (ML) Montante cada 600 mm	ALTURA MAXIMA (ML) Montante cada 400 mm
		
48 mm	3,00	3,30
48 mm en H	3,60	4,00
70 mm	3,80	4,20
70 mm en H	4,50	5,00
90 mm	4,40	4,90
90 mm en H	5,20	5,80

// SISTEMAS ISOPRACTIC DE ESTRUCTURA **DOBLE** ARRIOSTRADA Y **DOS** PLACAS POR CADA LADO **

Estructura	Distancia entre filas perfiles	Grueso total tabique	ALTURA MAX. (ML)	ALTURA MAX. (ML)
			Montante cada 600 mm	Montante cada 400 mm
48 mm	14 mm	160 mm	4,90	5,85
48 mm en H	14 mm	160 mm	5,45	6,50
48 mm	34 mm	180 mm	5,45	6,50
48 mm en H	34 mm	180 mm	6,05	7,20
48 mm	54 mm	200 mm	6,00	7,15
48 mm en H	54 mm	200 mm	6,65	7,90
48 mm	74 mm	220 mm	6,50	7,70
48 mm en H	74 mm	220 mm	7,20	8,55
48 mm	94 mm	240 mm	6,85	8,25
48 mm en H	94 mm	240 mm	7,70	9,15
48 mm	114 mm	260 mm	7,40	8,80
48 mm en H	114 mm	260 mm	8,20	9,75
48 mm	134 mm	280 mm	7,80	9,30
48 mm en H	134 mm	280 mm	8,65	10,30
48 mm	154 mm	300 mm	8,20	9,75
48 mm en H	154 mm	300 mm	9,10	10,80

** Datos válidos para sistemas de doble placa de 12,5 mm por cada lado.

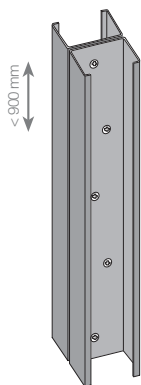
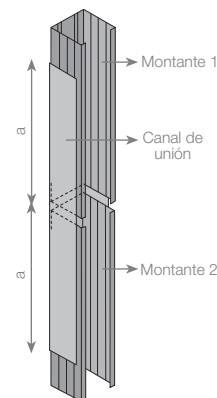


Unión montantes ISOPRACTIC ▶

En caso de que los montantes sean de menos longitud que la luz entre suelo y techo a cubrir, podrán solaparse éstos entre ellos con piezas auxiliares uniendolos mediante tornillos chapa-chapa.

Longitud mínima del solape a

Estructura 48 mm	240
Estructura 70 mm	350
Estructura 90 mm	450



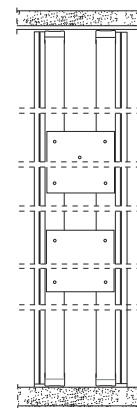
◀ Ejecución montantes en "H"

En caso de colocación de montantes en "H" se atornillarán con tornillos chapa-chapa en "zig-zag" distanciados 900 mm como máximo.

Ejecución arriostrado para estructuras dobles ▶

Los montantes deberán arriostrarse con cartelas de placa de 300 mm como mínimo de altura y distanciadas 900 mm como máximo entre ejes.

El primer y último arriostramiento se atornillará a 300 mm como máximo de suelo y techo respectivamente.



- Este documento es únicamente de carácter informativo, ISOPRACTIC S.L. no se hace responsable de las posibles deficiencias de instalación de los sistemas.
- Documento realizado según cálculos sobre la estructura, montantes y canales ISOPRACTIC, verificados con los documentos ATEDY.
- Prohibida la reproducción total o parcial de este catálogo. Uso exclusivo ISOPRACTIC.
- Perfiles conforme las normas: UNE 102040 IN y UNE 102041 IN.